



MANUAL

Elma 8410

Dansk/norsk	3 - 5
Svenska	6 - 8
English	9 - 11

EAN: 5706445140350
5706445140336

DK-EDB
Schuko

Dansk/Norsk.....	3
1. Introduktion	3
2. Transport og opbevaring	3
3. Sikkerhed	3
4. Korrekt brug af Elma 8410	4
5. Instrument oversigt	4
6. Funktionstest.....	4
7. Vedligeholdelse.....	5
8. Tekniske data.....	5
Svenska	6
1. Introduktion	6
3. Säkerhet.....	6
4. Lämplig användning av Elma 8410	7
5. Instrument översikt.....	7
7. Underhåll.....	8
8. Tekniska Data	8
English	9
1. Introduction	9
2. Transport and Storage	9
3. Safety.....	9
4. Appropriate Usage of Elma 8410	10
5. Operation Elements	10
6. Functional Test	10
7. Maintenance	11
8. Technical Data	11



Dansk/Norsk

1. Introduktion

 Denne manual indeholder informationer og referencer, der er nødvendige at kende til, for at betjene instrumentet korrekt og sikkert.

Før det tages i brug, skal denne manual læses igennem og efterfølgende skal alle anvisninger i denne følges. Følges dette ikke, kan der opstå farlige situationer, der kan være livstruende og ødelæggende.

 **Elma 8410** bruges til at fastslå faseret tilslutningen i stikkontakter, indikere om PE leder er tilsluttet PE klemme samt indikere om RCD fungerer korrekt.

- Instrumentet giver jord-fejls indikation ved hjælp af et lille LCD-display.
- Instrumentet kan bruges til 30 mA udkoblingstest af RCD.
- Instrumentet har integreret stikkontakt kontrol test.
- Instrumentet kan indikere farlig berøringsspændingen.

Leveres med: 1 Stk. **Elma 8410** og 1 Stk. Manual

2. Transport og opbevaring

Gem den originale emballage, i tilfælde af at instrumentet på et senere tidspunkt skal transporteres.

Al transportskade der måtte opstå på grund af forkert indpakning dækkes ikke af garantien.

I tilfælde, hvor instrumentet fx under transport opnår unormale temperaturer, skal det akklimatiseres inden brug i ca. 2 timer.

Instrumentet skal opbevares på et tørt sted, når det ikke er i brug.


3. Sikkerhed

Info


Symboler og mærker på instrumentet og i denne manual.

 Advarer om potential fare, følg de anvisninger denne manual giver.

 Fare for elektrisk chok.

 Note, Information


 Dobbelt isolation, i overensstemmelse med IEC 60536.


 CE-mærkning. Instrumentet lever op til regulativer angivet af europæiske myndigheder vedr. EMC Direktiv (2004/108/EG). Det lever også op til lavspændingsdirektivet (2006/95/EG) samt standarderne EN 61010-1 og EN 61557-7.

 Ved bortskaffelse af instrumentet, følg da (2002/96/EG) WEEE

CAT III/300V: **Elma 8410** opfylder IEC 61010-1 KAT III 300V

Elma 8410 er designet således at det lever op til de seneste sikkerhedsstandarder for spændingstestere IEC/EN 61010-1 og leveres fra fabrikken testet og pakket i forsvarlig tilstand.

 For at undgå elektrisk stød, tilrådes det, at man som bruger af **Elma 8410**, er særdeles opmærksom på, at man bruger det korrekt i forhold til de VDE regulativer der er udgivet vedr. måling på spændinger der overstiger 120V (60V) DC eller 50V (25V) rms AC.

 Før instrumentet tages i brug, vær da sikker på at det virker korrekt. Instrumentet må kun bruges indenfor det anbefalede måleområde.

👉 Hvis instrumentet ikke skulle virke korrekt, skal det sendes til reparation hos **Elma Instruments**, eller kasseres.

👉 Instrumentet må ikke bruges:

- Hvis instrumentet er beskadiget eller viser tegn på det er defekt.
- Hvis instrumentet måler ikke korrekt.
- Hvis instrumentet ikke har været opbevaret korrekt.
- Hvis instrumentet har været udsat for mekanisk stress under transport.

👉 Instrumentet må kun åbnes for reparation af professionelle. Al spændingsførende kredsløb skal være frakoblet.

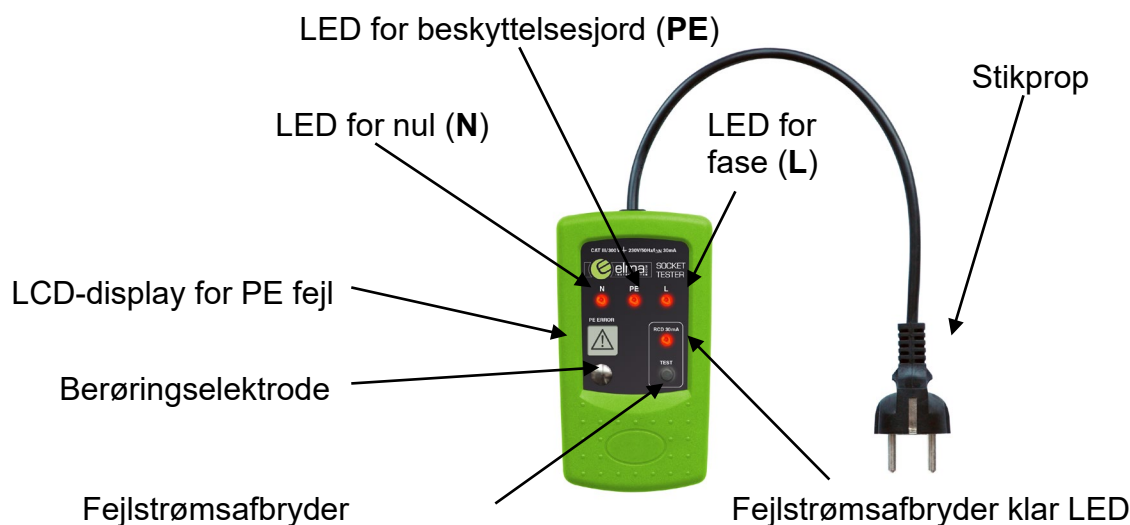
👉 Alle bekendtgørelser, regler og krav vedr. El sikkerhed, personlig sikkerhed og maskinel sikkerhed, skal til enhver tid overholdes og efterleves.

👉 For at sikre, at instrumentet altid virker korrekt og for at øge levetiden, undgå da at lade instrumentet ligge i direkte sollys, hvor det kan blive varmet op.

4. Korrekt brug af Elma 8410

⚠️ **Elma 8410** må kun bruges til det formål som det er beregnet til. Der skal til enhver tid udvises ekstra opmærksomhed på sikkerheden omkring brugen af det. Gå aldrig på kompromis med din egen personlige sikkerhed!
Brug kun instrumentet under tørre og sikre forhold.

5. Instrument oversigt



6. Funktionstest

⚠️ **Elma 8410** bør kun bruges i korrekt jordede elektriske installationer.

⚠️ Hvis en stikadapter er nødvendig at bruge for at teste en stikkontakt eller en forbindelse, er det nødvendigt at sikre, at adapteren er i perfekt stand og at beskyttelseslederforbindelsen er intakt.

⚠️ Før instrumentet tages i brug skal det sikres, at det er i perfekt stand og måler korrekt. Tilslut det til en kendt spændingskilde og kontroller.

⚠️ Når instrumentet bruges på elektriske installationer, der har en højere kapacitans end anvist i tekniske informationer, kan der fremkomme fejlagtige resultater.

⚠️ Berør **Berøringselektroden** for bedste indikation.

⚠️ Inden **fejlstrømsafbrydertesten** udføres, vær da sikker på at alle tilsluttede dele af installationen er slukket.

⚠️ **Elma 8410** kan ikke teste om NUL og PE leder er ombyttet.

Test




Tilslut instrumentet til en stikkontakt.




Sæt fingeren på **Berøringselektroden** og aflæs resultatet.


Hvis instrumentet er tilsluttet en korrekt monteret stikkontakt, vil LED lampen "RCD 30mA" lyse.

Efter testen vil en indikation af testens udfald kunne læses i nedenstående tabel.


NB! Denne tabel vises også på bagsiden af instrumentet.

	N	PE	L	
<input type="checkbox"/>	<input type="radio"/>	<input checked="" type="radio"/>	<input checked="" type="radio"/>	OK
<input type="checkbox"/>	<input checked="" type="radio"/>	<input checked="" type="radio"/>	<input type="radio"/>	L/N ombyttet
<input checked="" type="checkbox"/>	<input checked="" type="radio"/>	<input type="radio"/>	<input checked="" type="radio"/>	L/PE ombyttet
<input checked="" type="checkbox"/>	<input checked="" type="radio"/>	<input checked="" type="radio"/>	<input type="radio"/>	PE=L
<input checked="" type="checkbox"/>	<input type="radio"/>	<input checked="" type="radio"/>	<input type="radio"/>	PE åben
<input type="checkbox"/>	<input type="radio"/>	<input type="radio"/>	<input checked="" type="radio"/>	N åben
<input type="checkbox"/>	<input type="radio"/>	<input type="radio"/>	<input type="radio"/>	L åben
<input type="checkbox"/> <input type="radio"/> = Slukket		<input checked="" type="checkbox"/> <input checked="" type="radio"/> = Tændt		
  Spænding på PE klemme				

	N	PE	L	
<input type="checkbox"/>	<input type="radio"/>	<input checked="" type="radio"/>	<input checked="" type="radio"/>	OK
<input type="checkbox"/>	<input checked="" type="radio"/>	<input checked="" type="radio"/>	<input type="radio"/>	L/N reverse
<input checked="" type="checkbox"/>	<input checked="" type="radio"/>	<input type="radio"/>	<input checked="" type="radio"/>	L/PE reverse
<input checked="" type="checkbox"/>	<input checked="" type="radio"/>	<input checked="" type="radio"/>	<input type="radio"/>	PE=L
<input checked="" type="checkbox"/>	<input type="radio"/>	<input checked="" type="radio"/>	<input type="radio"/>	PE open
<input type="checkbox"/>	<input type="radio"/>	<input type="radio"/>	<input checked="" type="radio"/>	N open
<input type="checkbox"/>	<input type="radio"/>	<input type="radio"/>	<input type="radio"/>	L open
<input type="checkbox"/> <input type="radio"/> = Off		<input checked="" type="checkbox"/> <input checked="" type="radio"/> = On		
  Voltage applied to PE				

 Hvis **fejlstrømsafbrydertesten** udføres og berøringsspændingen overstiger det max. tilladte, kan instrumentet ikke fortsætte testen

PE-fejl genkendelse

I tilfælde af at dette symbol  ses i LCD displayet, når der røres ved **Berøringselektroden**, betyder det, at en farlig berøringsspænding er tilstede på PE lederen.

Under sådanne omstændigheder bør hele installationen efterses grundigt, af en certificeret elektriker.

7. Vedligeholdelse

Når instrumentet bruges i overensstemmelse med denne manual, kræves der ingen ekstra rengøring eller vedligehold. Skulle der opstå operationelle problemer som følge af dagligdags brug, kontakt da **Elma Instruments**, som vil vejlede dig i det videre forløb.


Hvis instrumentet er beskidt, brug da en fugtig klud til at tørre instrumentet af med. Brug aldrig opløsningsmidler. Efter endt rengøring, vent da minimum 6 timer med at bruge instrumentet igen.

8. Tekniske data


Nominal spænding	230V AC (± 10 %)
Frekvens	50...60 Hz
Måle kategori	CAT III / 300 V
Forureningsgrad	2
Anvendelses altitude	op til 2000 m
Berøringsspænding grænse	≈ 50 V
Fejlstrømsafbryder test Tid	60...300 ms
Fejlstrømsafbryder teststrøm	30 mA (± 15 %)
Temperatur område	0°...40°C
PE-fejl	Grænse ≈ 50 V ved berøring af testeletrode
Max. kapacitet for UUT	0,1 µF

Svenska

1. Introduktion

 Denna manual innehåller information och referenser, som krävs för säker drift och underhåll av instrumentet. Innan du använder instrumentet ber vi användaren vänligen att noggrant läsa bruksanvisningen och följa dem i alla avsnitt.

Försummelse att läsa bruksanvisningen eller att inte följa varningar och hänvisningar i detta dokument kan leda till allvarlig kroppsskada eller instrumentskador.

 **Elma 8410** används för att säkert identifiera anslutningar för uttag. Det kan användas för att se ifall fas och noll är monterad på rätt sätt, och testa om den skyddande jordfelsbrytaren fungerar korrekt.

- Instrumentet ger en sann jordfels indikation via LCD
- Testar 30 mA JFB
- Integrerad fas likhets kontroll för uttag (tre dioder)
- Kontroll av beröringsspänningen

Kommer med: 1 St. Uttagsprovare **Elma 8410** och 1 St. Manual

2. Transport och Förvaring

Behåll originalförpackningen för senare transport, t.ex. för kalibrering. Varje transportskada på grund av felaktiga förpackningar kommer att undantas från garantin.

I fall instrumentet transporteras i extrema temperaturer, krävs en återhämtning av minst 2 timmar innan instrumentet tas i drift.

Instrumentet skall förvaras torrt.

3. Säkerhet


Info


Symboler märkt på instrument och i bruksanvisningen:


 Varnar för potentiell fara, följ de råd som ges i bruksanvisningen.

 Risk för elektriska stötar.

 Observera Information


 Dubbel eller förstärkt isolering står i överensstämmelse med klass II IEC 60536.


 Instrumentet överensstämmer med gällande CE direktiv. Det överensstämmer med EMC-direktivet (2004/108/EG). Det är också förenligt med lågspänningsdirektivet (2006/95/EG). Standarderna EN 61010-1 och EN 61557-7 är uppfyllda.

 Instrument enligt direktiv (2002/96/EG) WEEE

CAT III/300V: Instrumentet överensstämmer CAT III / 300V mot jord.

Elma 8410 Schuko har konstruerats och kontrolleras i enlighet med den gällande säkerhetsnormen för spänning testare IEC / EN 61010-1.

 För att undvika elektriska stötar är det lämpligt att du som användare av instrumentet är mycket medveten om att använda instrumentet på rätt sätt i förhållande till VDE föreskrifter som upprättats för mätning av spänning som överstiger 120V (60V) eller 50V DC (25V) AC rms.

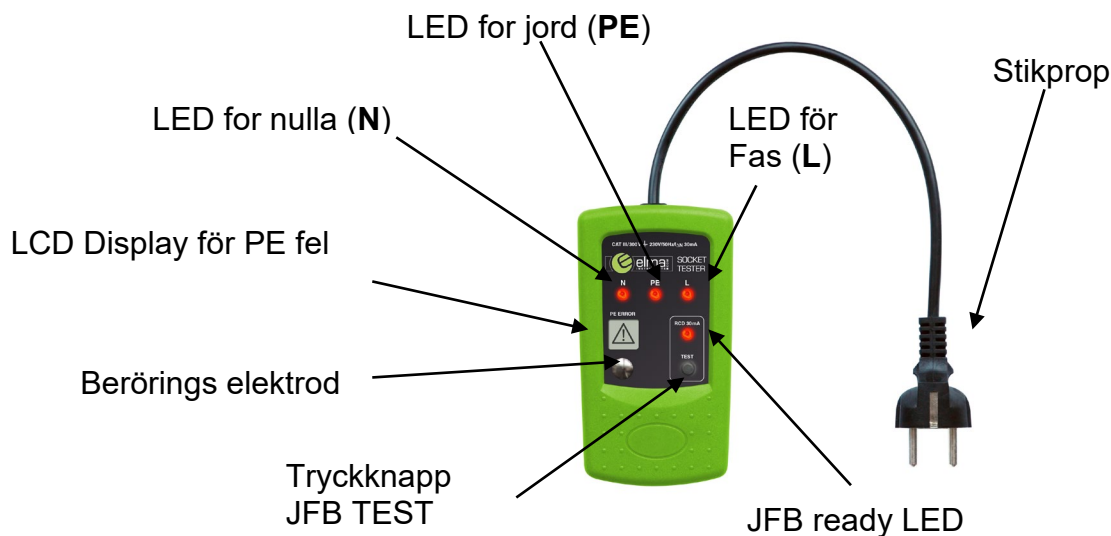
 Före instrument tas i bruk, se till att det fungerar korrekt. Instrumentet får endast användas inom det rekommenderade mätområdet

- ☞ Om operatörens säkerhet inte längre kan garanteras, skall instrumentet omedelbart tas ur bruk.
- ☞ Säkerheten kan inte garanteras om instrumentet:
- visar tydliga skador
 - inte kan genomföra den önskade mätningen
 - har lagrats för länge under ogynnsamma förhållanden
 - har utsatts för mekanisk påfrestning under transport.
- ☞ Instrumentet får endast öppnas av specialutbildad personal.
- ☞ Respektive olycksförebyggande föreskrifter som upprättats av professionella sammanslutningar om elektriska system och utrustning måste vara strikt uppfyllda för alla uppgifter.
- ☞ För att säkerställa korrekt funktion och lång livslängd, undvik att ha instrumentet i direkt solljus.

4. Lämplig användning av Elma 8410

- ⚠ Instrumentet får endast användas på de villkor och för det ändamål som det har konstruerats. Särskild uppmärksamhet bör ägnas åt säkerhetsinstruktionerna, tekniska specifikationer om miljöförhållanden och användning av instrumentet i torra omgivelningar.

5. Instrument översikt



6. Funktions Test

- ⚠ **Elma 8410** får endast användas i jordade elinstallationer.
- ⚠ Om en stickproppsadapter behövs för att testa en stickkontakt eller en anslutning är det nödvändigt att se till att adaptorn är i perfekt skick och att Jord anslutningen är intakt.
- ⚠ Innan användning kontrollera att instrumentet är i perfekt skick, till exempel på en känd spänningskälla.
- ⚠ När du använder instrumentet i elektriska installationer med högre distribuerad kapacitans än vad som anges i avsnittet tekniska data, kan felaktiga testresultat erhållas.
- ⚠ Ett klart och säkert testresultat kan bara ges i samband med beröring av **Berörings elektroden**.
- ⚠ Innan du använder **JFB test** funktionen se till att anslutna apparater är avstängda.
- ⚠ Instrumentet känner inte av ifall N / PE är omvända.




TEST




För att testa uttag och ledningsanslutningar, koppla in instrumentet till ett vägguttag. Sätt fingret på **Berörings elektroden** och avläs resultatet.


Ifall instrumentet är korrekt inkopplat tänds LED lampan "RCD 30mA".

För att avläsa testresultatet se tabellen nedanför.


OBS! Denna tabell visas också på instrumentets baksida.

	N	PE	L	
<input type="checkbox"/>	<input type="radio"/>	<input checked="" type="radio"/>	<input checked="" type="radio"/>	OK
<input type="checkbox"/>	<input checked="" type="radio"/>	<input checked="" type="radio"/>	<input type="radio"/>	L/N skiftad
<input checked="" type="checkbox"/>	<input checked="" type="radio"/>	<input type="radio"/>	<input checked="" type="radio"/>	L/PE skiftad
<input checked="" type="checkbox"/>	<input checked="" type="radio"/>	<input checked="" type="radio"/>	<input type="radio"/>	PE=L
<input checked="" type="checkbox"/>	<input type="radio"/>	<input checked="" type="radio"/>	<input type="radio"/>	PE öppen
<input type="checkbox"/>	<input type="radio"/>	<input type="radio"/>	<input checked="" type="radio"/>	N öppen
<input type="checkbox"/>	<input type="radio"/>	<input type="radio"/>	<input type="radio"/>	L öppen
<input type="checkbox"/> <input type="radio"/> = Släckt		<input checked="" type="checkbox"/> <input checked="" type="radio"/> = Tänd		
  Spänning på PE klämman				

	N	PE	L	
<input type="checkbox"/>	<input type="radio"/>	<input checked="" type="radio"/>	<input checked="" type="radio"/>	OK
<input type="checkbox"/>	<input checked="" type="radio"/>	<input checked="" type="radio"/>	<input type="radio"/>	L/N reverse
<input checked="" type="checkbox"/>	<input checked="" type="radio"/>	<input type="radio"/>	<input checked="" type="radio"/>	L/PE reverse
<input checked="" type="checkbox"/>	<input checked="" type="radio"/>	<input checked="" type="radio"/>	<input type="radio"/>	PE=L
<input checked="" type="checkbox"/>	<input type="radio"/>	<input checked="" type="radio"/>	<input type="radio"/>	PE open
<input type="checkbox"/>	<input type="radio"/>	<input type="radio"/>	<input checked="" type="radio"/>	N open
<input type="checkbox"/>	<input type="radio"/>	<input type="radio"/>	<input type="radio"/>	L open
<input type="checkbox"/> <input type="radio"/> = Off		<input checked="" type="checkbox"/> <input checked="" type="radio"/> = On		
  Voltage applied to PE				

 Om JFB testet utförs och max kontakt spänning överskrider kommer instrumentet inte starta testet eller automatiskt avbryta testet.

Jordfels igenkänning

Ifall denna symbol  visas samtidigt som man tar på **Berörings elektroden**, har man farlig kontaktspänning på jordledaren.

Under sådana omständigheter måste hela anläggningen kontrolleras av en behörig elektriker.

7. Underhåll

När instrumentet används i enlighet med denna manual, behövs inget ytterligare underhåll. Vid operativa problem som orsakas av dagligt bruk, kontakta Elma Instruments, så guidar vi dig.

Om instrumentet är smutsig efter daglig användning är det rekommenderat att rengöra den med en fuktig trasa och en mild hushållstvål. Innan rengöring, se till att instrumentet är frånkopplad från extern spänningsmatning. Använd aldrig sura rengöringsmedel för rengöring. Efter rengöring, använd inte instrumentet under minst 6 timmar.

8. Tekniska Data

Nominell Spänning	230V AC (± 10 %)
Frekvens	50...60 Hz
Överspännings kategori	CAT III / 300 V
Föroreningsgrad	2
Höjd	up to 2000 m
Tröskelvärde kontaktspänning	≈ 50 V vid kontakt av berörings elektroden
JFB Test Tid	60...300 ms
JFB Test Ström	30 mA (± 15 %)
Temperatur Område	0°...40°C
PE fel	Tröskelvärde ≈ 50 V mot jord vid kontakt av berörings elektroden
Max. kapacitans UUT	0,1 µF

English

1. Introduction



The instruction manual contains information and references, necessary for safe operation and maintenance of the instrument. Prior to using the instrument (commissioning / assembly) the user is kindly requested to thoroughly read the instruction manual and comply with it in all sections. Failure to read the instruction manual or to follow with the warnings and references contained herein can result in serious bodily injury or instrument damage.



The **Elma 8410** is a test instrument for safe and fast indication of correct or incorrect socket or lead connection cable wiring. The instrument is equipped with additional **RCD test** allowing the functioning of the RCD protection by means of a push-button.

- provides a true ground error indication via LCD
- for testing 30 mA RCDs
- integrated socket test
- Checking the contact voltage threshold

Scope of Supply: 1 St. **Elma 8410** and 1 St. Instruction Manual

2. Transport and Storage

Please keep the original packaging for later transport, e.g. for calibration. Any transport damage due to faulty packaging will be excluded from warranty claims.

Instruments must be stored in dry and closed areas.

In the case of an instrument being transported in extreme temperatures, a recovery time of minimum 2 hours is required prior to instrument operation.

3. Safety

Info

Symbols marked on instrument and in instruction manual:



Warns of potential danger, observe the advice given in the instruction manual.



Danger of electrical shock.



Note, Information



Continuous, double or enhanced insulation is in compliance with class II IEC 60536.



Conformity symbol, the instrument complies with the valid directives. It complies with the EMC Directive (2004/108/EG). It also complies with the low voltage directive (2006/95/EG). The standards EN 61010-1 and EN 61557-7 are fulfilled.



Instrument according directive (2002/96/EG) WEEE

CAT III/300V Instrument complies to Measurement Category CAT III / 300V against Earth.

The **Elma 8410** have been constructed and verified in compliance with the latest safety standards for voltage testers IEC/EN 61010-1 and have left the factory in safe and perfect conditions.



In order to avoid electrical shock, the valid safety and VDE regulations regarding excessive contact voltages must receive utmost attention, when working with voltages exceeding 120V (60V) DC or 50V (25V) rms AC. The values in brackets are valid for limited ranges (as for example medicine and agriculture).



Prior to usage ensure perfect instrument function. The test instrument may only be used within the specified measurement ranges.



If the operator's safety is no longer ensured the instrument is to be put out of service and protected against use.

The safety can no longer be ensured if the instrument:

- shows obvious damage
- does not carry out the desired measurements
- has been stored for too long under unfavourable conditions
- has been subjected to mechanical stress during transport.



The instrument may only be opened by specialised staff. Prior to opening it has to be ensured that the instrument is disconnected from all measurement circuits.



The respective accident prevention regulations established by the professional associations regarding electrical systems and equipment must be strictly met for all tasks.



To ensure correct functioning and long-life span, avoid leaving the instrument in direct sunlight where it can heat up.

4. Appropriate Usage of Elma 8410

- ⚠ Elma 8410 must only be used under the conditions and for the purpose for which it has been constructed. Attention should be paid to the safety instructions, the technical specifications relating to environmental conditions and the use of the instrument in dry surroundings.

5. Operation Elements



6. Functional Test

- ⚠ The instrument may only be used in properly grounded electrical installations.
- ⚠ If a plug adapter must be used to test a socket or a lead connection, it is essential to ensure that the adapter is in a perfect condition and that the protective conductor connection of the adapter is continuously connected otherwise it will lead to faulty test results.
- ⚠ Prior to usage check that the instrument is in perfect working order, for example at a known voltage source.
- ⚠ When using the test instrument in electrical installations with a higher distributed capacitance than indicated in the section technical data faulty test results could be obtained.
- ⚠ A clear indication can only be given in connection with the touching of the **Touch electrode**.
- ⚠ Prior to using the **RCD test** function ensure that the connected appliances are switched off.
- ⚠ When using the test instrument in electrical installations with higher distributed capacitance than indicated in the section technical data, faulty test results could be obtained.
- ⚠ The test instrument will not detect N/PE reverse.

TEST




To test sockets- and lead connection wiring, plug instrument into socket.


Touch the **Touch electrode** and read the display elements.

If test instrument is connected to a correct socket the LED “**RCD 30mA**” appears.


A statement regarding the test result is indicated via the coding table below.

Note! This table is also shown on the back of the instrument.

	N	PE	L	
<input type="checkbox"/>	<input type="radio"/>	<input checked="" type="radio"/>	<input checked="" type="radio"/>	OK
<input type="checkbox"/>	<input checked="" type="radio"/>	<input checked="" type="radio"/>	<input type="radio"/>	L/N reverse
<input checked="" type="checkbox"/>	<input checked="" type="radio"/>	<input type="radio"/>	<input checked="" type="radio"/>	L/PE reverse
<input checked="" type="checkbox"/>	<input checked="" type="radio"/>	<input checked="" type="radio"/>	<input type="radio"/>	PE=L
<input checked="" type="checkbox"/>	<input type="radio"/>	<input checked="" type="radio"/>	<input type="radio"/>	PE open
<input type="checkbox"/>	<input type="radio"/>	<input type="radio"/>	<input checked="" type="radio"/>	N open
<input type="checkbox"/>	<input type="radio"/>	<input type="radio"/>	<input type="radio"/>	L open
<input type="checkbox"/> <input type="radio"/> = Off <input checked="" type="checkbox"/> <input checked="" type="radio"/> = On				
  Voltage applied to PE				

 If the **RCD test** is performed and the max. contact voltage is exceeded the test instrument will either automatically lock out the test function or the test instrument itself will stop the **RCD test**.

PE-Error recognition

In case of the symbol  appearing during touch of the **Touch electrode**, a dangerous contact voltage is present at the PE conductor. In such circumstances the complete electrical installation must be checked by a qualified electrician.

7. Maintenance

When using the instrument in compliance with the instruction manual, no special maintenance is required. Should operational problems occur during daily use, our consulting service will be at your disposal, free of charge. If functional errors occur after expiration of warranty, our after sales service will repair your instrument without delay.

If the instrument is dirty after daily usage, it is advised to clean it by using a humid cloth and a mild household detergent. Prior to cleaning, ensure that instrument is disconnected from external voltage supply and any other instruments connected. Never use acid detergents or dissolvent for cleaning. After cleaning, do not use the voltage tester for a period of approx. 6h.

8. Technical Data

Nominal Voltage	230V AC (± 10 %)
Frequency	50...60 Hz
Measurement Category	CAT III / 300 V
Pollution Degree	2
Height	up to 2000 m
Contact Voltage Threshold	≈ 50 V
RCD Test Time	60...300 ms
RCD Test Current	30 mA (± 15 %)
Temperature Range	0°...40°C
PE Error	Threshold ≈ 50 V against Earth with touching the Touch electrode
Max. Capacity of UUT	0,1 µF



Elma Instruments A/S
Ryttermarken 2
DK-3520 Farum
T: +45 7022 1000
F: +45 7022 1001
info@elma.dk
www.elma.dk

Elma Instruments AS
Garver Ytteborgsvei 83
N-0977 Oslo
T: +47 22 10 42 70
F: +47 22 21 62 00
firma@elma-instruments.no
www.elma-instruments.no

Elma Instruments AB
Pepparvägen 27
S-123 56 Farsta
T: +46 (0)8-447 57 70
F: +46 (0)8-447 57 79
info@elma-instruments.se
www.elma-instruments.se